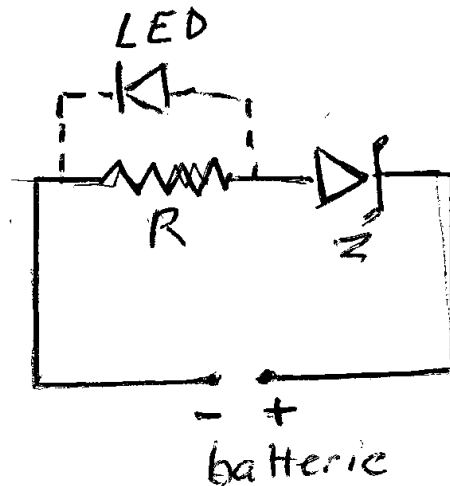


## Schéma d'un déchargeur de batterie simple (simpliste ?) mais économique



Valeurs de la diode zéner (Z) en fonction de la tension de batterie à décharger :

Batterie 4,8v  $V_z=3,9v$

Batterie 7,2v  $V_z=6,2$

Batterie 8,2v  $V_z=6,8v$

Batterie 9,6v  $V_z=8,2v$

Ces valeurs de  $V_z$  sont évidemment standard, la puissance est de 1,3w.

-La résistance R doit être de 1 watt et d'une valeur supérieure à 2 ohms elle limite ainsi le courant de décharge à 0,5A environ pour éviter de détruire la diode zéner de 1,3W.

-le prix de l'ensemble est inférieur à 1€.

-Pour les batteries de 7,2v à 9,6v on peut mettre en parallèle sur la résistance une LED (en pointillé sur le schéma) qui s'allume au début de la décharge et indique ainsi le bon fonctionnement de l'ensemble.